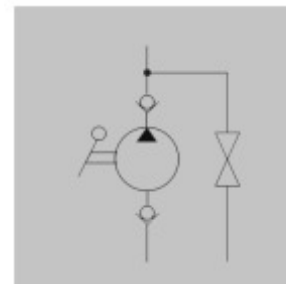


## Pompy ręczne PMS

Pompa ręczna do zasilania siłowników jednostronnego działania przystosowana do montażu na zbiornikach typu: TNK, TNA. Żeliwny korpus. Stalowe chromowane tłoczyisko. Zawór rozładowujący ciśnienie. Dźwignia L=600 mm. Przepływ oleju w obu kierunkach działania dźwigni.



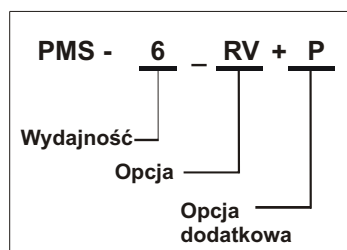
### Właściwości:

| Wydajność          | Ciśnienie optymalne | Max. ciśnienie robocze | Waga kg |
|--------------------|---------------------|------------------------|---------|
| 6 cm <sup>3</sup>  | 420 bar             | 500 bar                | 2,9     |
| 12 cm <sup>3</sup> | 220 bar             | 380 bar                | 2,9     |
| 25 cm <sup>3</sup> | 120 bar             | 350 bar                | 2,9     |
| 45 cm <sup>3</sup> | 80 bar              | 280 bar                | 3       |

### Parametry:

| Wydajność          | X   | Y   | A mm | B mm | C mm |
|--------------------|-----|-----|------|------|------|
| 6 cm <sup>3</sup>  | 31° | 25° | 253  | 166  | 34   |
| 12 cm <sup>3</sup> | 31° | 25° | 253  | 166  | 34   |
| 25 cm <sup>3</sup> | 30° | 30° | 273  | 172  | 34   |
| 45 cm <sup>3</sup> | 33° | 45° | 283  | 172  | 40   |

### Kod zamówieniowy:



### Wydajność:

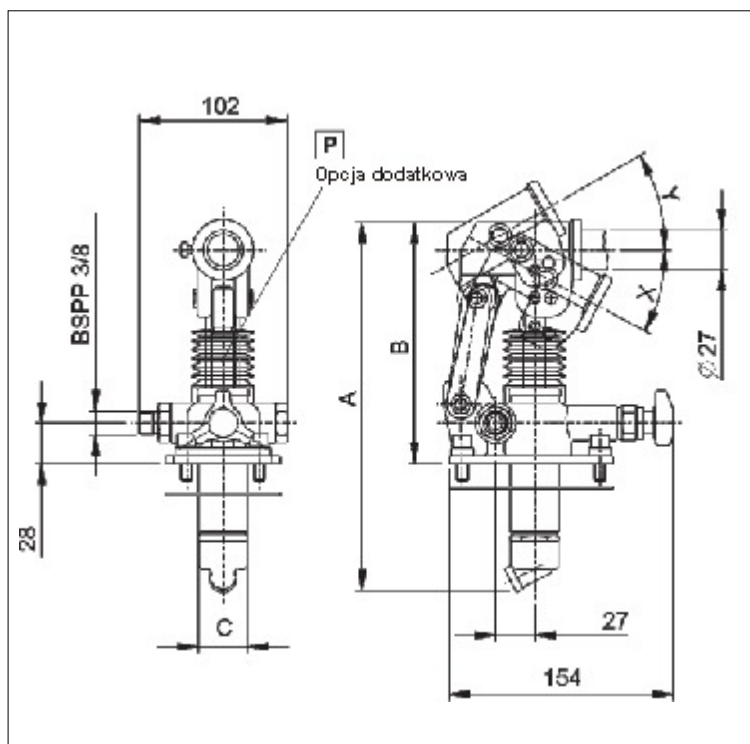
- 6
- 12
- 25
- 45

### Opcje:

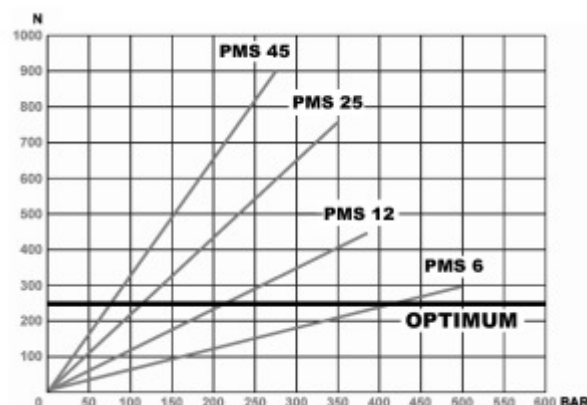
- Z zaworem rozładowczym i przelewowym **RV**
- Bez zaworu rozładowczego **W**
- Z zaworem rozładowczym w formie joysticka **J**
- Bez zaworu rozładowczego z zaworem przelewowym **WRV**
- Z zaworem rozładowczym (pokrętło) **P**
- Z dźwignią rozładowczą **L**
- Z joystickiem i zaworem przelewowym **JRV**
- Z dźwignią rozładowczą i zaworem przelewowym **LRV**

### Opcja dodatkowa:

- Gumowa osłona tłoczyiska **P**

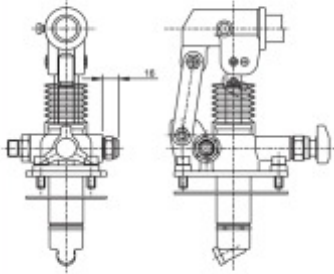


### Siła nacisku (N) na końcu dźwigni:



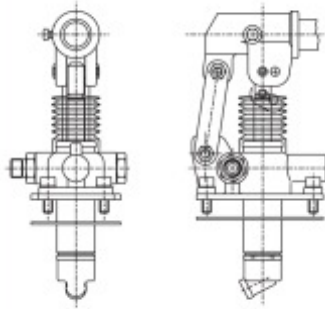
Z zaworem  
rozładowniczym  
i przelewowym

**RV**



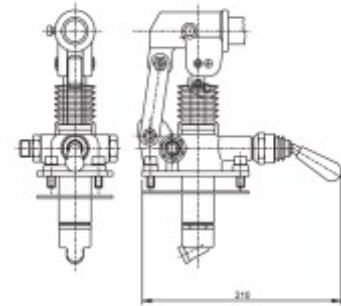
Bez zaworu  
rozładowniczego

**W**



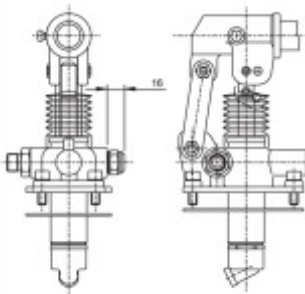
Z zaworem  
rozładowniczym  
w formie joysticka

**J**



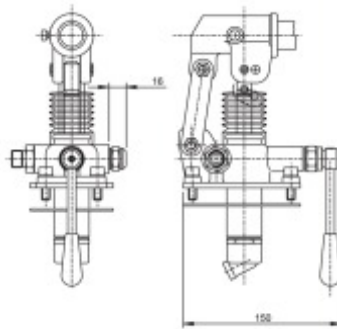
Bez zaworu rozładowniczego z zaworem przelewowym

**WRV**



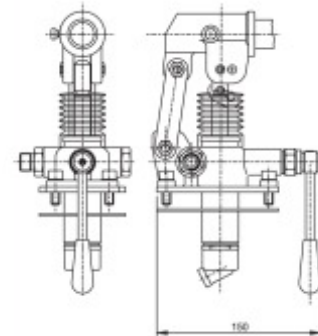
Z dźwignią  
rozładowniczą  
i zaworem  
przelewowym

**LRV**



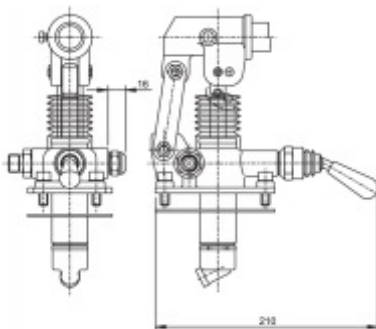
Z dźwignią  
rozładowniczą

**L**



Z joystickiem  
i zaworem  
przelewowym

**JRV**



Prezentowane dane zostały umieszczone w celach informacyjnych,  
nie gwarantują poprawności podanych informacji.

Oddział Handlowy  
ul. Strażacka 41  
43-382 Bielsko-Biała

tel.: 33 829 87 34  
tel.: 33 829 56 87

biuro@hydro.com.pl  
www.hydro.com.pl